

产品简介:

- 高精度大理石底座保证其水平精度
- 工业级电搭配NSW最高软件控制系统- NDisp3 WIN.
- 搭配智能视觉校正系统, 自动扫描矩阵和校正XY位置
- 搭配时间压力控制系统, 采用数字调节装置
- 采用自动针头校正系统和清洁胶针功能
- X400mm - Y400mm 有效行程, 有利于广泛应用
- 配置镭射测高功能实现自动高度补偿
- 配置实时监控功能
- 配置真空吸附和加热功能
- 可搭配NSW所有点胶系统
- 操作简单方便维护



* Overview of i-DR S400 desktop dispenser

i-DR S400 系列平台特点

标准的

- 大理石平台
- 3轴龙门架均采用精密研磨滚珠丝杆
- 工业级电脑搭载NDisp3 软体控制
- 视觉识别系统搭配RGB识别灯光.
- 时间压力控制系统搭配数字控制器.
- 非接触式清针系统
- 自动XYZ针头校正系统
- 快速拆装阀体装置.

选配功能 I

- 可选配NSW定量阀、喷射阀、气压阀等点胶系统
- 非接触式镭射测高系统
- 点胶状况实施监控系统
- 真空吸附功能
- 底板加热功能
- 客制化产品治具.



i-DR S400 基本参数



操作系统		视觉系统	
Windows® Operated (Industry PC)		像素	: 808 x 608 Pixels
控制软件		FOV	: 5.0 x 4.0 mm
NDisp3 WIN		识别光源	: Programmable RED LED Light (Customizable)
点胶系统		加热系统	
容积式、喷射式、螺杆式、气压式		可加热温度	: 100°C Max.
操作设备		控制模式	: 手动设定
彩色新时期、鼠标、键盘			
XYZ轴控参数		工作参数	
可点胶范围	: X – 330 mm Y – 360 mm	外形尺寸	: W570 x D610 mm
X-Y精准度	: 0.020 mm	重量	: 150 Kg (Approximately)
Z 精准度	: 0.020 mm	气压范围	: 5 ~ 6 Bar (70 Psi)
X-Y 重复精度	: ±0.010 mm		0.5 CFM
Z重复精度y	: ±0.010 mm	电源	: Point #1 Main Machine: 110/240 VAC,50/60 Hz
X-Y 解析度	: 0.010 mm		Point #2 Heater System: 100/240 VAC,50/60 Hz
Z 解析度	: 0.010 mm		
X-Y 最大速度	: 500 mm/sec		
Z 最大速度	: 500 mm/sec		



高稳定性& 极限性能表现



i-DR S400 系列高精度点胶平台其研发设计主要针对目前市面上微小型电子封装需求，特别是Wafer-Level Packaging(WLP), Chip-scale Packaging 和一些微小级别的点胶工艺。

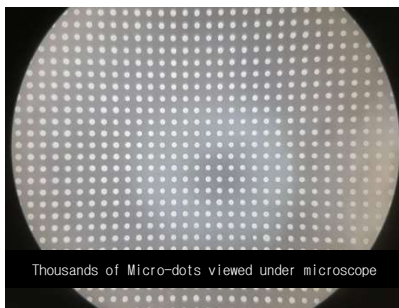
与之前NSW设备相比i-DR-S400采用高精度大理石结构和高精度马达螺杆及控制系统，在整个平台水平稳定性上面有明显的提高。

微小胶量点胶其实是一个挑战，它不仅要求点胶控制量小又稳定同时设备本身的水平度也是至关重要的，i-DR-S400 本身机构的优势可以保证点胶系统稳定发挥，具有这样的技术能力算是一个突破，对于现在或未来市面上微小胶量封装起着非常重要的作用。



* i-DR S400 system enable micro-volume dispensing capability.

* Sample built by using i-DR S400 system:



胶水型号:

Ablebond 84-3

(Conductive Epoxy for Die Attach applications)

粘 度:

50,000 mPa.s (cP)

DOT直径:

Ø150 µm ±10 µm

设备配置:

i-DR S400 + NSW PP4+定量阀



胶水型号:

ShinEtsu LPS-2428TW

(White Epoxy for LED DAM applications)

粘 度:

50,000 mPa.s (cP)

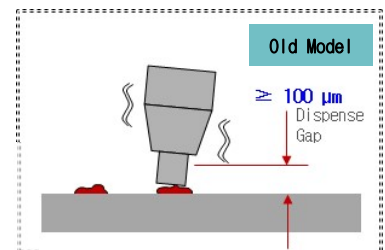
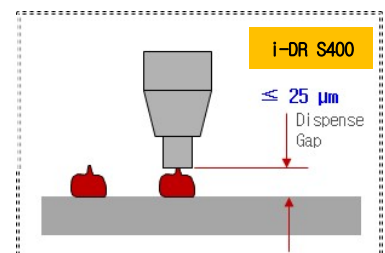
线段参数:

150 µm 宽; 120 µm 高

设备配置:

i-DR S400 + NSW HM2螺杆阀

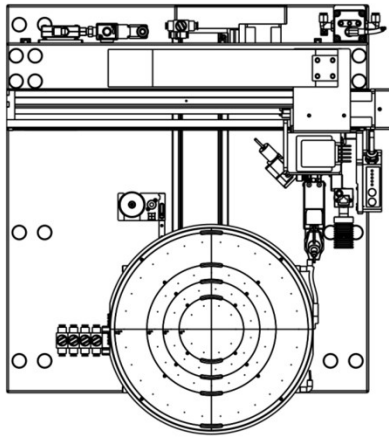
MINIMUM Dispensable Gap Comparison:



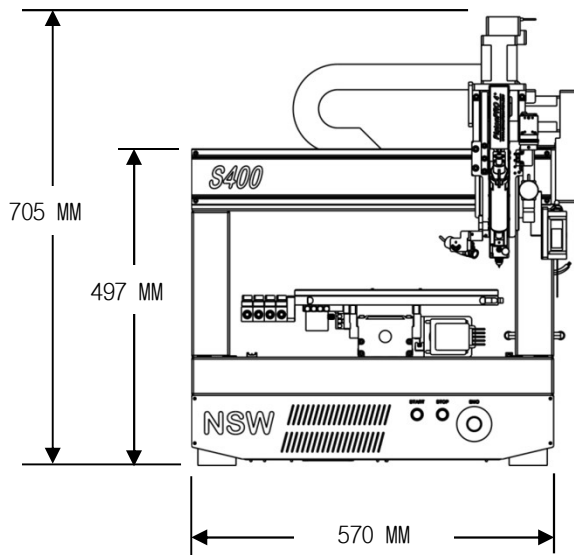
实际尺寸



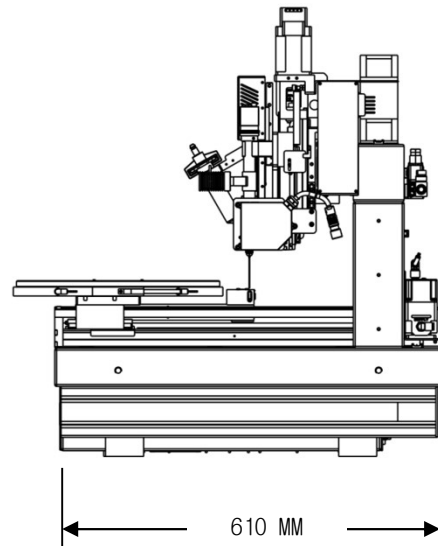
顶部图



重量: 约150 KG



正面图



侧面图

Published by:

NSW Technology HK Co. Ltd

Hong Kong
Unit 1005-6, 10F, Cigna Tower,
482 Jaffe Road,
Causeway Bay, Hong Kong.
sales@nswautomation.com

NSW Automation Sdn Bhd (HQ)
Penang, Malaysia
Tel: + 60 4 626 6963 Fax: + 60 4 626 4963
nsw@nswautomation.com

NSW Automation MSC Sdn Bhd
Penang, Malaysia
Tel: + 60 4 646 3936 Fax: + 60 4 646 1936
nswmsc@nswautomation.com

NSW Automation (Thailand) Co., Ltd
Pathumthani, Thailand
Tel: + 66 2902 2394-5 Fax: + 66 2902 2396
nswth@nswautomation.com

NSW Automated Solution Inc.
Laguna, Philippines
Tel: + 63 49 832 0790 Fax: + 63 49 832 0794
nswph@nswautomation.com

深圳市毅成威科技有限公司
Tel: + 86 755 2320 0086 Fax: + 86 755 2359 9363
sales@nswautomation.com

www.nswautomation.com

